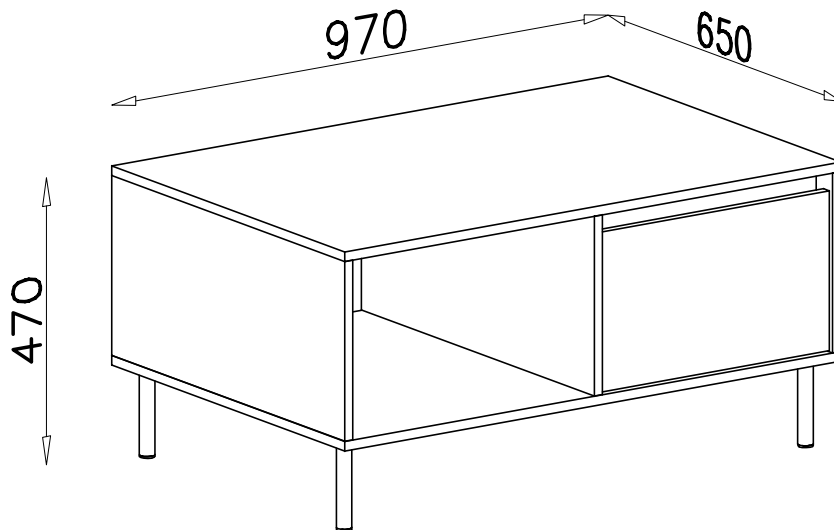
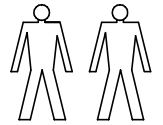
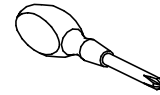
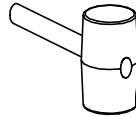
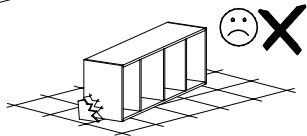
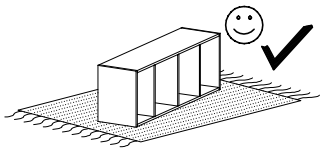



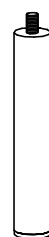



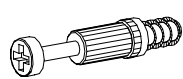
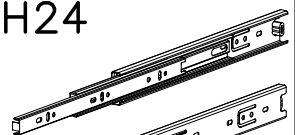


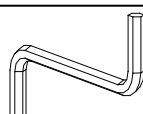



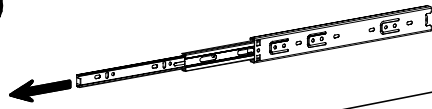
# MALTA MA 12



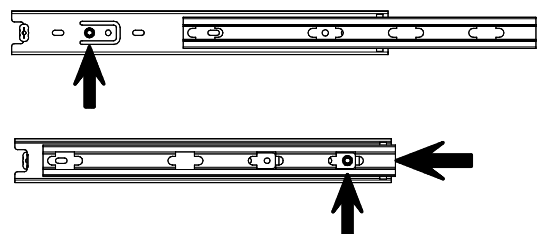
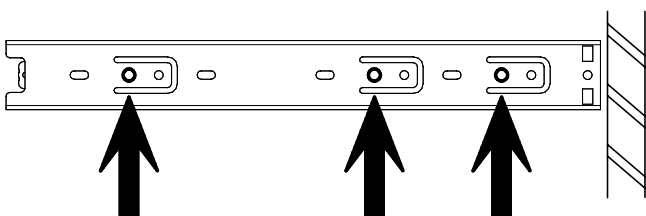
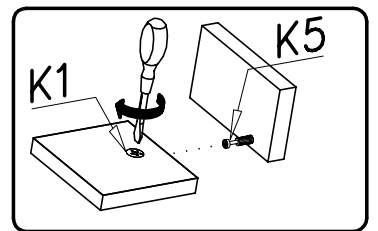
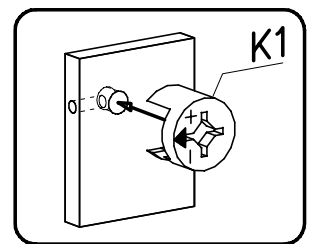
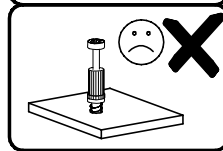
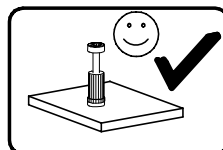
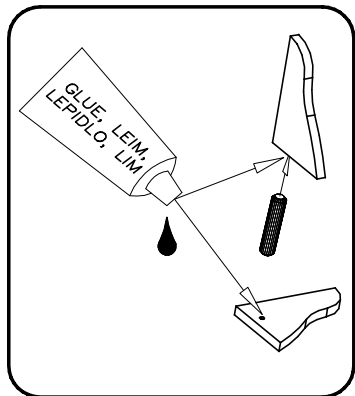
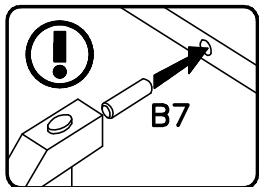
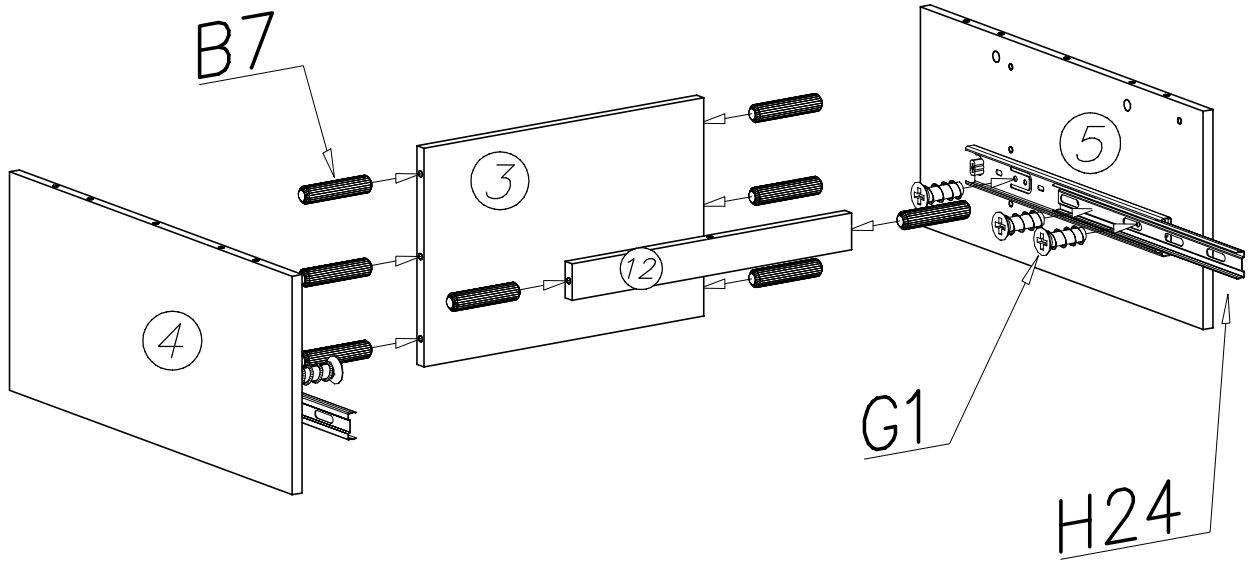
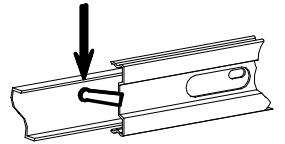
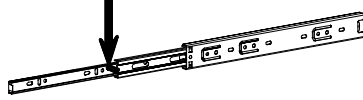
<b>W1</b>  GLUE, LEIM, LEPIDLO, LIM x2	<b>I7</b>  ø18 x7	<b>K1</b>  ø15x12 x7	<b>P6</b>  x4	<b>S9</b>  x4
<b>G4</b>  4x16 x12	<b>G2</b>  3x20 x4	<b>K5</b>  x7	<b>H24</b>  x1	
<b>A1</b>  ø7x50 x6	<b>B7</b>  ø8x30 x34	<b>W2</b>  x1	<b>G1</b>  4x13 x10	<b>350mm</b> x1

I

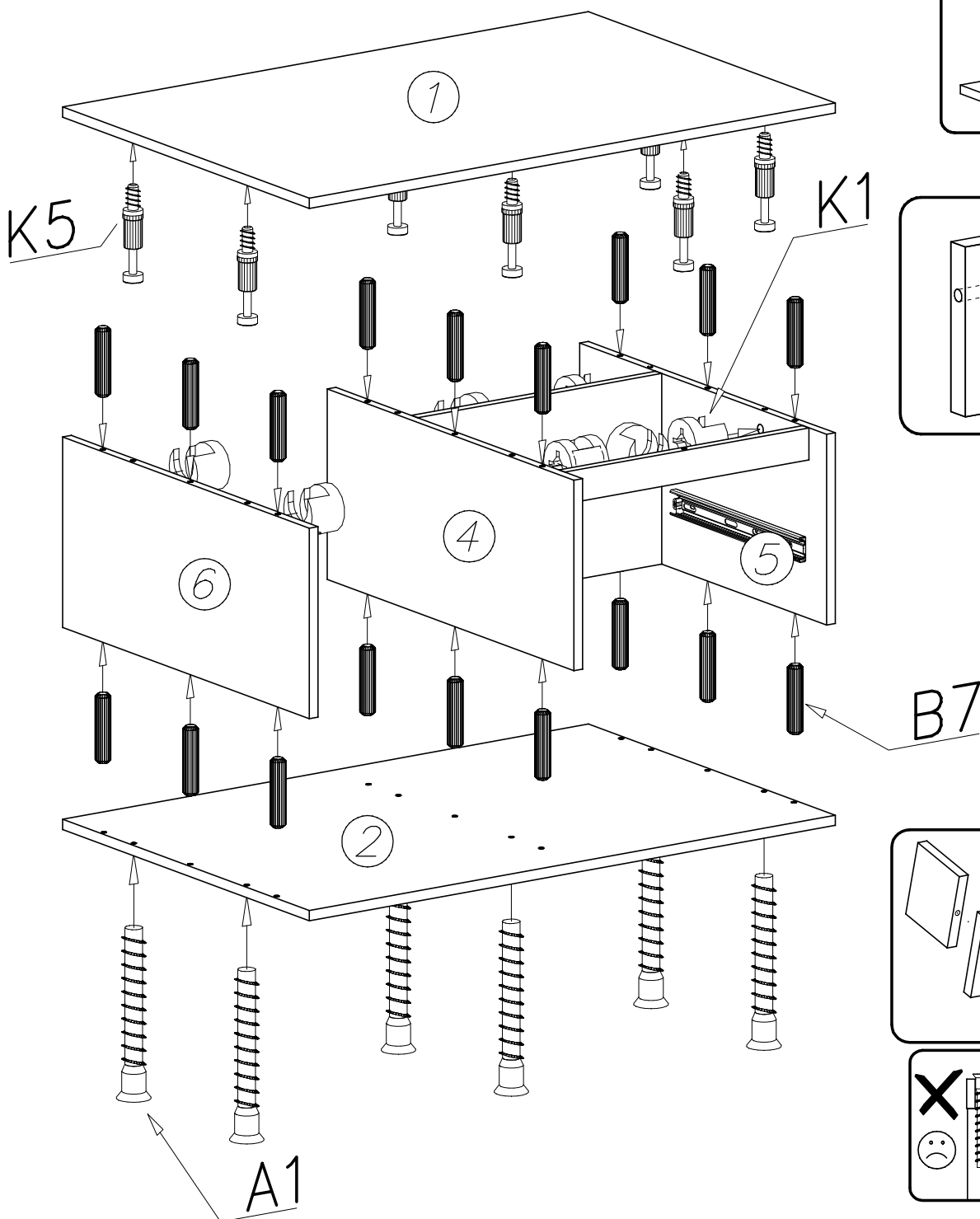
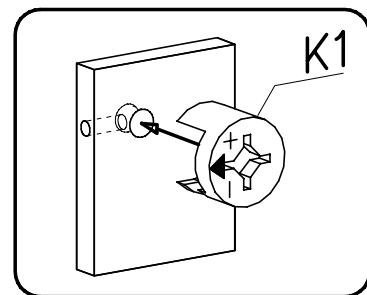
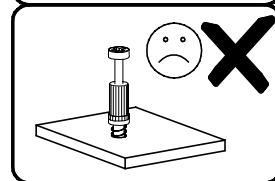
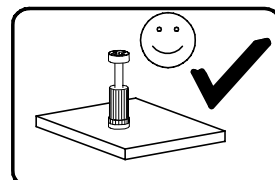
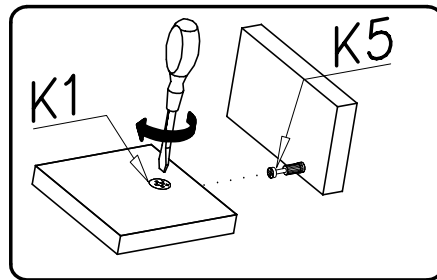
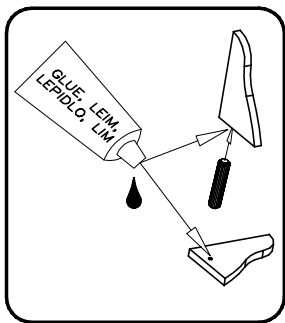
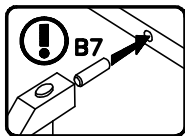
A



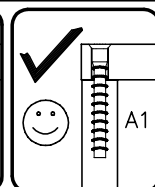
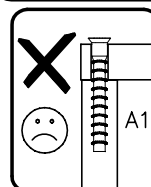
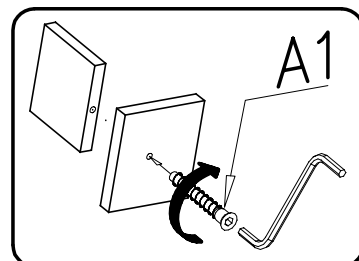
B



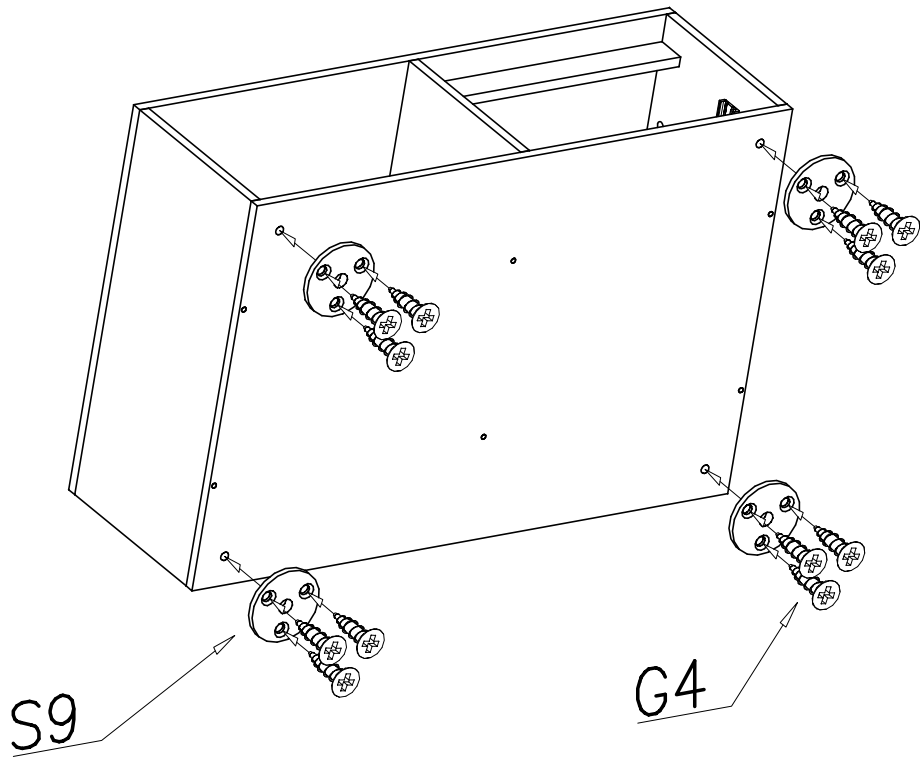
II



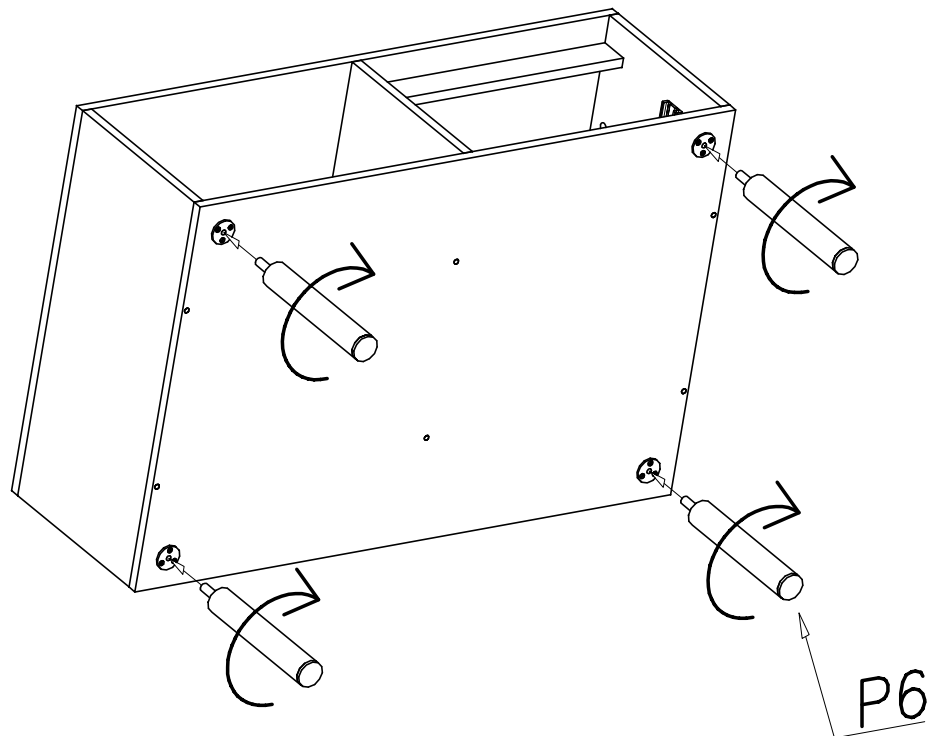
B7



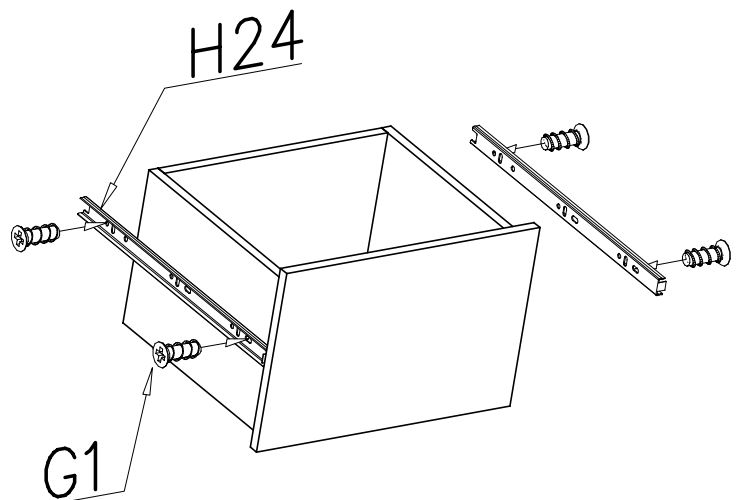
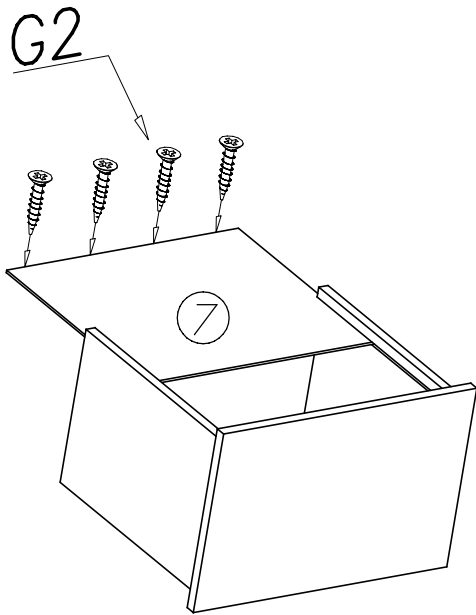
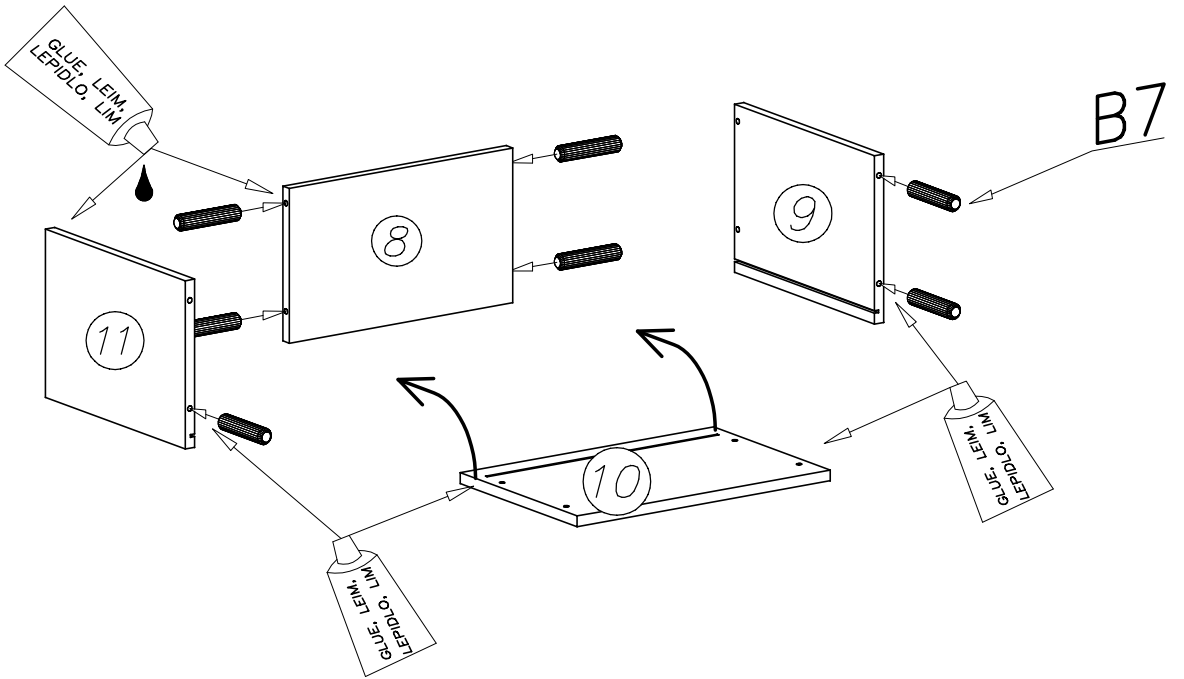
III



IV



V



VI

